

Aparatura Modułowa



Produkty Elektrotechniczne




LS Industrial Systems

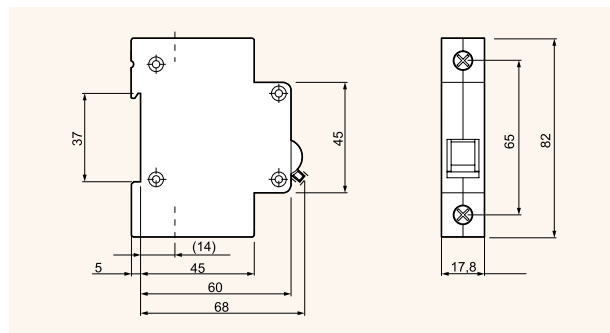
New Name of  LG Industrial Systems

Aparatura modułowa

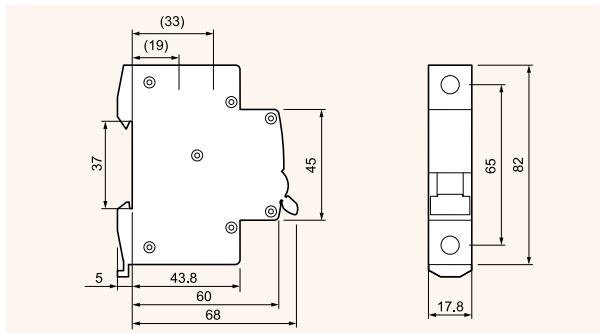
Wyłączniki nadmiarowo-prądowe

Typ	BKN	BKN-b			
Zabezpieczenie	Przeciążeniowe i zwarciove	Przeciążeniowe i zwarciove			
Prąd znamionowy	1,2,3,4,6,10,16,20,25,32,40,50,63A	1,2,3,4,6,10, 20,25,32,40,50,63A			
Charakterystyka	B, C, D	B, C, D			
Liczba biegunów	1p, 1p+N, 2p, 3p 3p+N, 4p	1p, 1p+N, 2p, 3p 3p+N, 4p			
Zdolność wyłączalna	1 bieg.	2-4 bieg.	1 bieg.	2-4 bieg.	
	1A	6kA przy 230/400V AC	6kA przy 400V AC	10kA przy 400V AC	10kA przy 400V AC
	2A				
	3A				
	4A				
	6A				
	10A				
	16A				
	20A				
	25A				
	32A				
	40A				
	50A				
	63A				
	80A				
	100A				
Norma	IEC 60898	IEC 60898			
Typ wyzwalacza	termiczno-ełmag.	termomagnetyczny			
Wytrzymałość elektr.	6000 operacji	8000 operacji			
Sposób montażu	Szyna DIN 35mm	Szyna DIN 35mm			
Szerokość	17,8mm na biegun	17,8mm na biegun			
Zacisk	windowy (kabel do 25mm ²)	windowy (kabel do 25mm)			
Opcja	 <p>1 styk przytączny 6A przy 240V AC, 3A przy 415V AC 2A przy 48V DC, 1A przy 125V DC zacisk oczkowy dla 2,5mm² 9mm szerokość</p>				
Wymiary	patrz rys. 1	patrz rys. 2			

Rysunek 1 : Typ BKN



Rysunek 2 : Typ BKN-b

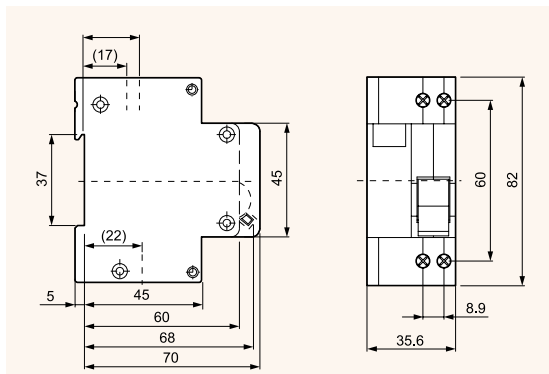




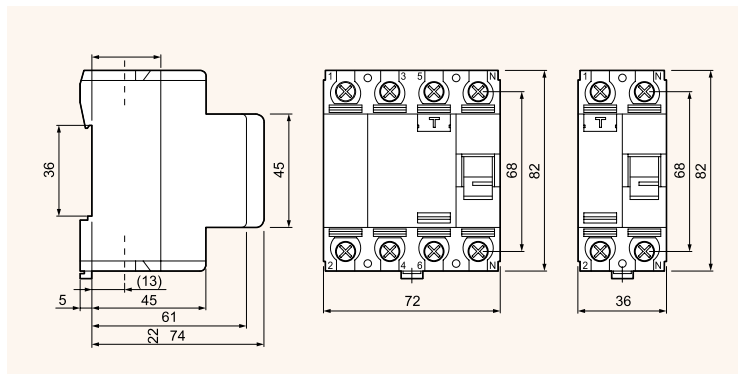
Wyłączniki różnicowo-prądowe

Typ	RKP	RKN
Zabezpieczenie	Od doziemień i nadprądowe	Od doziemień
Prąd znamionowy, I _n	3(C,D), 6,10,16,20,25,32A (krzywa B,C,D)	25,32,40,63A
Znamionowy prąd różnicowy		
Roboczy, I _{Δn}	30, 100, 300mA (nieregulowane)	30, 100, 300mA (nieregulowane)
Próg czułości, I _{Δn}	0,5I _{Δn}	0,5I _{Δn}
Liczba biegunów	1P+N	2,4 bieg.
Napięcie znamionowe	230VAC	230VAC(2p), 230/400V AC(4p)
Czas zadziałania przy prądzie szczytkowym	≤ 0,1 sek.	≤ 0,1 sek.
Norma	IEC 61009	IEC 61008
Typ wyzwalacza		
od doziemień	Elektromagnetyczny	Elektromagnetyczny
nadprądowe	Termomagnetyczny	nie dotyczy
Typ wyzwalacza	3kA	
Warunkowa zdolność wyłączalna		1,5kA dla I _n =25, 32, 40A 3kA dla I _n =63A
Wytrzymałość elektryczna	20000 operacji	6000 operacji
Sposób zamocowania	szyna DIN 35mm	szyna DIN 35mm
Szerokość	18mm na biegun	18mm na biegun
Rodzaj zacisku	windowy (kabel do 10mm ²)	windowy (kabel do 35mm ²)
Wymiar	patrz rysunek 1	patrz rysunek 2

Rysunek 1 : TypRKP



Rysunek 2 : TypRKN



Rozłączniki izolacyjne

Typ	BKD
Prąd znamionowy, I _n	40, 50, 63, 80, 100, 125A
Liczba biegunów	1p, 2p, 3p, 4p
Napięcie znamionowe	230/400VAC
Norma	IEC 60947-3
Wytrzymałość elektryczna	40, 50, 63A: 20000 operacji 80, 100, 125A: 10000 operacji
Sposób zamocowania	Szyna DIN 35mm
Szerokość	17,8mm na biegun
Rodzaj zacisku	Windowy (kabel do 50mm ²)
Wymiar	patrz Rysunek 3

Rysunek 3 : Typ BKD

